



# CATALOGO

# DISSIPATORI

## DOMESTICI



**NTTA**  
NUOVE TECNOLOGIE PER L'AMBIENTE  
**NTTA**

[WWW.NTAMBIENTE.IT](http://WWW.NTAMBIENTE.IT) | PRODUZIONE E VENDITA DISSIPATORI A CENTRIFUGA

Copyright 2025 ntambiente



# CHI SIAMO

Nata nel 1989 a Varese, N.T.A. è un'azienda italiana leader nella progettazione, produzione e commercializzazione di dissipatori di scarti organici alimentari, di alta qualità.

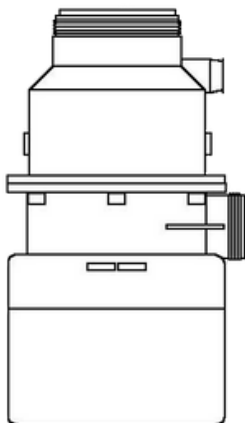
Nel 1996, abbiamo iniziato la ricerca e lo sviluppo di dispositivi a centrifuga per il trattamento degli scarti alimentari, culminata nel 2000 con la realizzazione del primo modello di dissipatore a centrifuga.

Scegliere un dissipatore NTA significa investire in un prodotto di alta qualità, progettato per durare nel tempo e semplificare la gestione dei rifiuti organici in cucina. Con il nostro modello top di gamma, potrai superare i limiti dei dissipatori tradizionali e godere di una maggiore flessibilità nella gestione dei rifiuti alimentari.



**NTA**  
NUOVE TECNOLOGIE PER L'AMBIENTE  
**NTA**

# DISSIPATORI USO DOMESTICO



PAGINE 4-5

## COS'È IL DISSIPATORE

Un' elettrodomestico sottolavello che utilizza la forza centrifuga per polverizzare i rifiuti organici, consentendone lo smaltimento attraverso le tubature.



PAGINE 6-7

## VORTIX

VORTIX, potenza senza limiti, velocità senza pari. Dissipatore top di gamma. Il tritarifiuti più potente sul mercato, adatto agli utilizzatori più esigenti.



PAGINE 8-9

## VORTIX-SMART

Dissipatore per uso saltuario. Secondo solo al modello Vortex, questo dissipatore non teme concorrenza.

# IL DISSIPATORE



## Cos'è?

È un elettrodomestico da cucina che si installa facilmente sotto il lavello e permette di trasformare i rifiuti organici (scarti di cibo) in piccole particelle, che vengono poi eliminate attraverso lo scarico, insieme all'acqua.

## Come funziona?

I rifiuti organici, introdotti nel lavello, raggiungono la camera di dissipazione. Un piatto girante azionato da un motore elettrico ad alta velocità li spinge, grazie alla forza centrifuga, contro delle alette trancianti, trasformandoli in particelle. L'acqua corrente trascina poi queste particelle attraverso lo scarico.

## Come si usa?

Apri l'acqua a bassa pressione, aziona il dissipatore e inserisci i rifiuti organici. Attendi che il dissipatore trasformi i rifiuti in particelle sottili e che l'acqua li trascini via nello scarico.

## Cosa posso inserire?

I dissipatori prodotti da Nta non hanno limitazioni. Tutti i rifiuti organici alimentari possono essere smaltiti grazie al dissipatore. I modelli più performanti della nostra produzione non temono nemmeno i rifiuti più duri come ossa, noci, gusci o alimenti filamentosi.

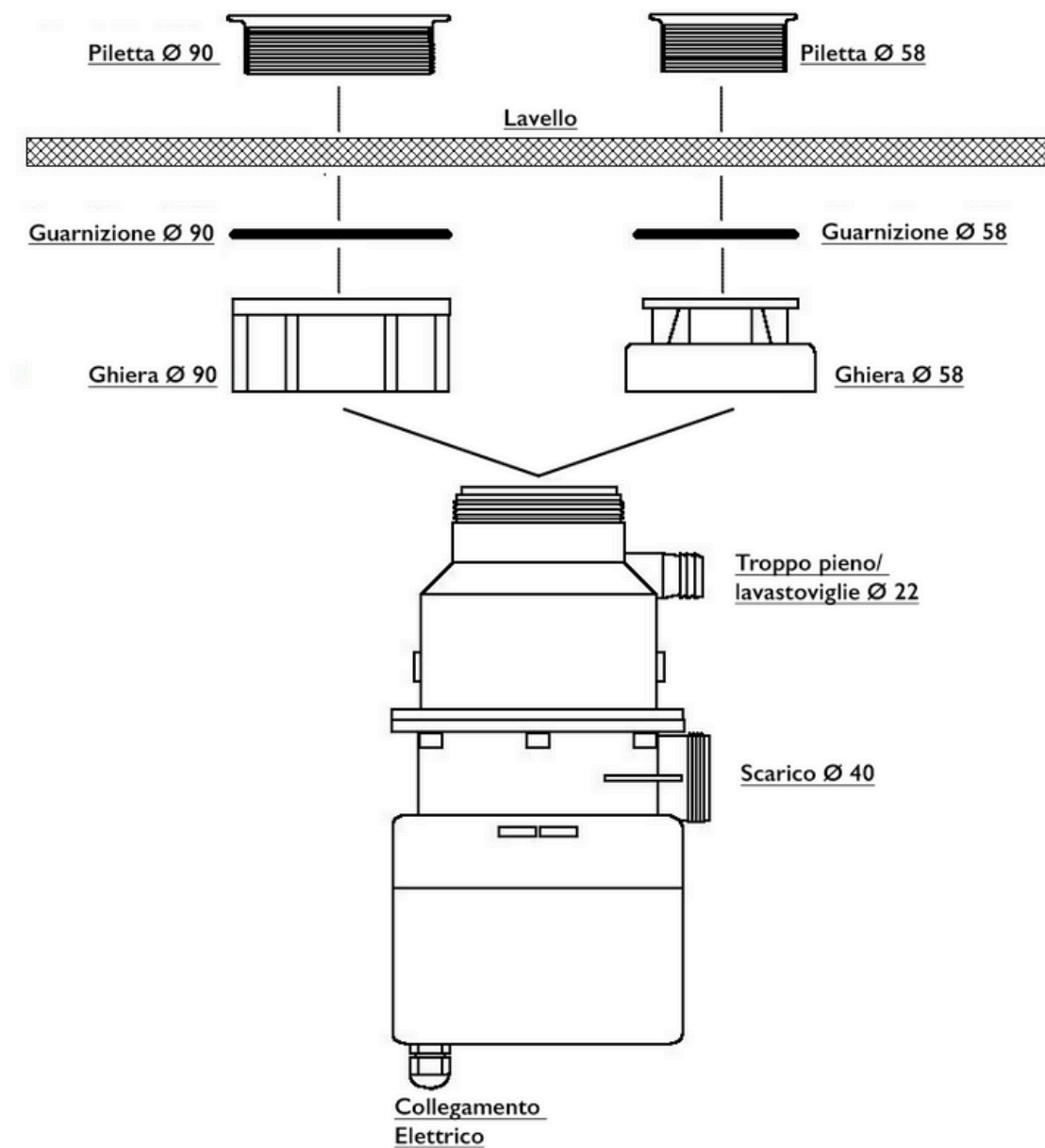
## Occorre manutenzione?

Tutti i nostri dissipatori sono progettati per durare negli anni senza richiedere manutenzione.

# INSTALLAZIONE



## SCHEMA INSTALLAZIONE DISSIPATORE DOMESTICO



# VORTIX





## IL PIÙ POTENTE SUL MERCATO

Il nostro modello di punta, è un vero campione di velocità e potenza. Non teme alcun tipo di rifiuto organico, anche il più difficile. La sua rapidità di esecuzione ti farà risparmiare tempo prezioso in cucina, mantenendola sempre pulita e profumata. Ideale per chi cerca il massimo delle prestazioni e non vuole compromessi.

Versa gli scarti nel lavello, aziona il dissipatore e in pochi secondi anche ossa, gusci di noci e altri rifiuti duri o filamentosi verranno trasformati in particelle e smaltiti attraverso lo scarico.

## CARATTERISTICHE

Potenza: 1 CV

Velocità: 11.000 giri/minuto a pieno carico

Peso: 2400 g

Dimensioni : 29,3 CM x 16,5 CM

Con il dissipatore **VORTIX** trasforma la tua cucina in un ambiente più pulito e funzionale, senza doverti preoccupare di quali rifiuti organici alimentari puoi o non puoi smaltire. Sandy non ha alcuna limitazione.

## SICUREZZA

Tutti i dissipatori prodotti da Nta sono realizzati senza lame e con motori a doppio isolamento. Massima sicurezza per l'utilizzatore.



**VORTIX: il dissipatore perfetto per i più esigenti, senza compromessi.**

# VORTIX Smart







## IL PUNTO DI PARTENZA

Il nostro modello **VORTIX-Smart** offre un ottimo equilibrio tra velocità e prestazioni. Affronta con efficacia la maggior parte dei rifiuti organici, garantendo una cucina sempre igienica. La sua versatilità lo rende perfetto per un utilizzo quotidiano, semplificando le faccende domestiche con un occhio al rapporto qualità-prezzo.

Un investimento intelligente per una cucina funzionale e moderna. Facile da installare e da utilizzare, è la soluzione ideale per chi cerca praticità e affidabilità.

## CARATTERISTICHE SP09

Potenza: 1 CV

Velocità: 9.000 giri/minuto a pieno carico

Peso: 2400 g

Dimensioni : 29,3 CM x 16,5 CM

Leggero (solo 2400g), costruito in acciaio inox e resina con fibra di vetro, questo dissipatore è sicuro, veloce e a basso consumo. Elimina gli odori, non richiede manutenzione e semplifica la gestione dei rifiuti organici.

## SICUREZZA

Tutti i dissipatori prodotti da Nta sono realizzati senza lame e con motori a doppio isolamento. Massima sicurezza per l'utente.



**VORTIX-Smart: Un piccolo investimento per una grande differenza in cucina**

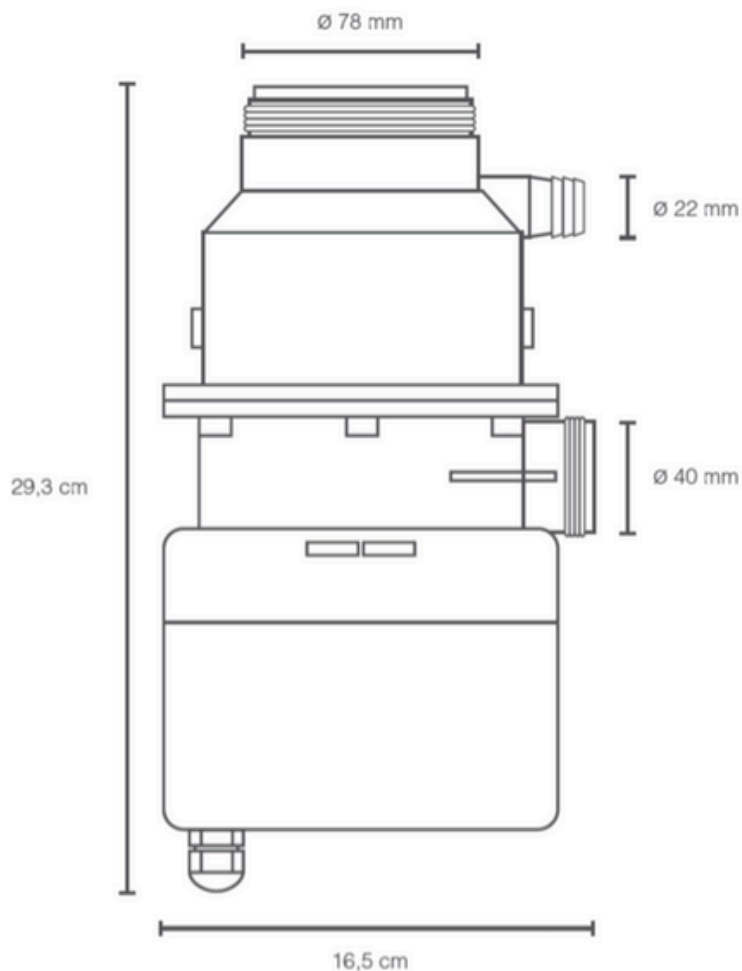


## SCHEMA TECNICA

<b>MODELLO</b>	<b>ETC11</b>
Potenza	1 Cv
Giri/m a vuoto	22.000
Giri/m pieno carico	11.000
Volt	230V
Assorbimento	800W
Piatto girevole	INOX
Termica di sovraccarico	AUTOMATICA
Scheda elettronica	SI

Altezza	29,3 cm
Base	16,5 cm
Diametro apertura	78 mm
Troppo pieno	22 mm
Scarico	40 mm
Peso	2400 g

Camera dissipazione	Resina / Fibra di vetro
Corpo motore	Resina / Fibra di vetro
Piatto	Inox Aisi
Trancianti	Inox Aisi
Anello dentato	Inox Aisi
Paraspruzzi	Gomma
Fissaggi	Inox



### Accessori e ricambi

- Diaframma paraspruzzi in gomma
- Piletta da 2" - Oring 2"
- Ghiera di fissaggio per piletta da 2"
- Piletta da 3" - Oring da 3"
- Ghiera di fissaggio per piletta da 3"

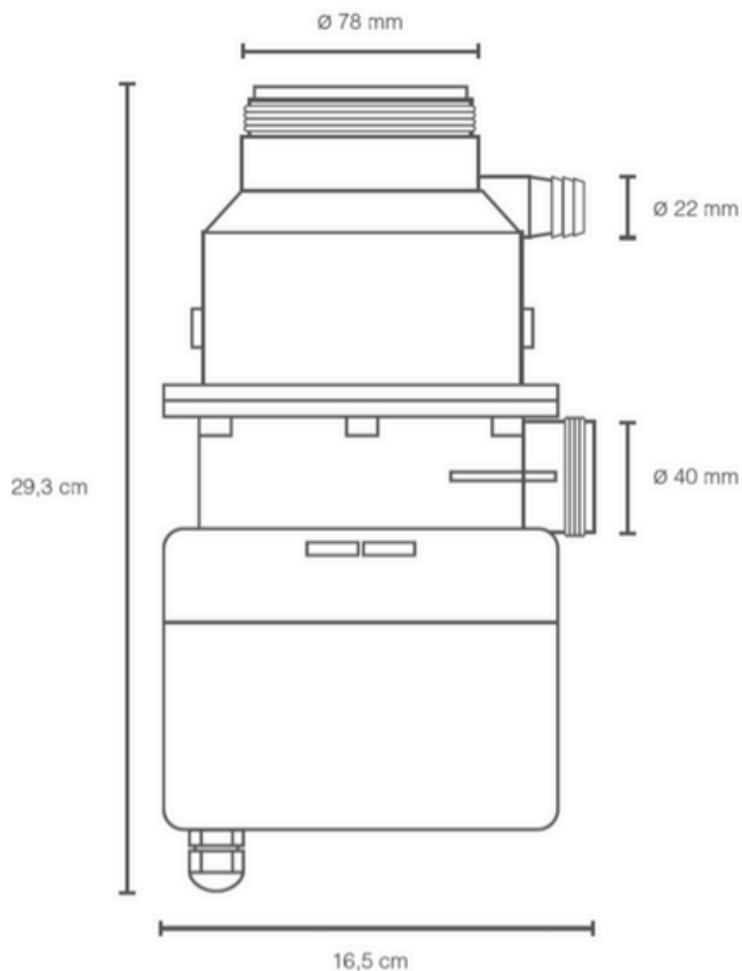


## SCHEDA TECNICA

MODELLO	SP09
Potenza	1 Cv
Giri/m a vuoto	18.000
Giri/m pieno carico	9.000
Volt	230V
Assorbimento	800W
Piatto girevole	INOX
Termica di sovraccarico	AUTOMATICA
Scheda elettronica	SI

Altezza	29,3 cm
Base	16,5 cm
Diametro apertura	78 mm
Troppo pieno	22 mm
Scarico	40 mm
Peso	2400 g

Camera dissipazione	Resina / Fibra di vetro
Corpo motore	Resina / Fibra di vetro
Piatto	Inox Aisi
Trancianti	Inox Aisi
Anello dentato	Inox Aisi
Paraspruzzi	Gomma
Fissaggi	Inox



### Accessori e ricambi

- Diaframma paraspruzzi in gomma
- Piletta da 2" - Oring 2"
- Ghiera di fissaggio per piletta da 2"
- Piletta da 3" - Oring da 3"
- Ghiera di fissaggio per piletta da 3"



# DISSIPATORI

DOMESTICI